

取付金具

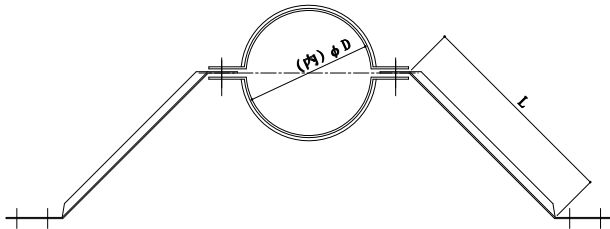


・受脚の長さは全長で表示してあります。
材質：SUS304
ニツ割 60~180φ 板厚：0.8mm
200φ 板厚：1.5mm
受脚 300/450L 板厚：0.8mm
550L 板厚：1.5mm

サイズ	商品名	受脚の長さ (mm)	希望小売価格
60φ	S 取付金具 L300 60	300	850
	S 取付金具 L450 60	450	1,150
	S 取付金具 L550 60	550	1,500
80φ	S 取付金具 L300 80	300	950
	S 取付金具 L450 80	450	1,150
	S 取付金具 L550 80	550	1,500
90φ	S 取付金具 L300 90	300	950
	S 取付金具 L450 90	450	1,150
	S 取付金具 L550 90	550	1,500
100φ	S 取付金具 L300 100	300	950
	S 取付金具 L450 100	450	1,150
	S 取付金具 L550 100	550	1,500
110φ	S 取付金具 L300 110	300	950
	S 取付金具 L450 110	450	1,150
	S 取付金具 L550 110	550	1,600
120φ	S 取付金具 L300 120	300	1,100
	S 取付金具 L450 120	450	1,300
	S 取付金具 L550 120	550	1,650
130φ	S 取付金具 L300 130	300	1,100
	S 取付金具 L450 130	450	1,300
	S 取付金具 L550 130	550	1,650
140φ	S 取付金具 L300 140	300	1,100
	S 取付金具 L450 140	450	1,350
	S 取付金具 L550 140	550	1,700
150φ	S 取付金具 L300 150	300	1,150
	S 取付金具 L450 150	450	1,450
	S 取付金具 L550 150	550	1,700
160φ	S 取付金具 L300 160	300	1,200
	S 取付金具 L450 160	450	1,450
	S 取付金具 L550 160	550	1,800
180φ	S 取付金具 L300 180	300	1,600
	S 取付金具 L450 180	450	1,800
	S 取付金具 L550 180	550	2,150
200φ	S 取付金具 L300 200	300	1,950
	S 取付金具 L450 200	450	2,150
	S 取付金具 L550 200	550	2,500

天井から排気筒中心までの目安距離

L300	約 210 mm
L450	約 320 mm
L550	約 400 mm



図面ダウンロード

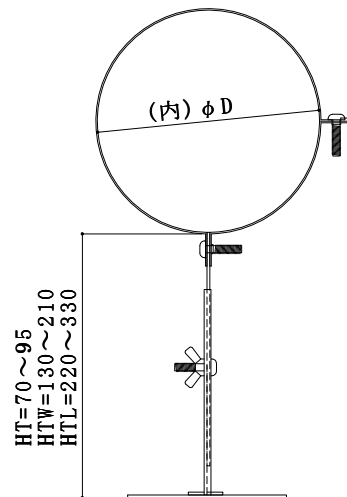


スライド式取付金具



・ビス取付 5φ穴
各サイズ脚がスライド式で高さ調整が簡単に出来ます。
露出排気部分でも美観を損ないません。
材質：SUS304
バンド板厚：0.8mm
吊金具板厚：1.5mm

サイズ	商品名	受脚の長さ (mm)	希望小売価格
60φ	HT-60	70~95	950
	HTW-60	130~210	1,000
	HTL-60	220~330	1,050
75φ	HT-75	70~95	1,000
	HTW-75	130~210	1,050
	HTL-75	220~330	1,100
80φ	HT-80	70~95	1,100
	HTW-80	130~210	1,150
	HTL-80	220~330	1,200
90φ	HT-90	70~95	1,100
	HTW-90	130~210	1,150
	HTL-90	220~330	1,200
100φ	HT-100	70~95	1,150
	HTW-100	130~210	1,200
	HTL-100	220~330	1,250
110φ	HT-110	70~95	1,150
	HTW-110	130~210	1,200
	HTL-110	220~330	1,250
120φ	HT-120	70~95	1,150
	HTW-120	130~210	1,200
	HTL-120	220~330	1,250
130φ	HT-130	70~95	1,250
	HTW-130	130~210	1,300
	HTL-130	220~330	1,350
140φ	HT-140	70~95	1,300
	HTW-140	130~210	1,350
	HTL-140	220~330	1,400
150φ	HT-150	70~95	1,350
	HTW-150	130~210	1,400
	HTL-150	220~330	1,450
160φ	HT-160	70~95	1,350
	HTW-160	130~210	1,400
	HTL-160	220~330	1,450
180φ	HT-180	70~95	1,750
	HTW-180	130~210	1,800
	HTL-180	220~330	1,850
200φ	HT-200	70~95	2,100
	HTW-200	130~210	2,200
	HTL-200	220~330	2,300



図面ダウンロード

