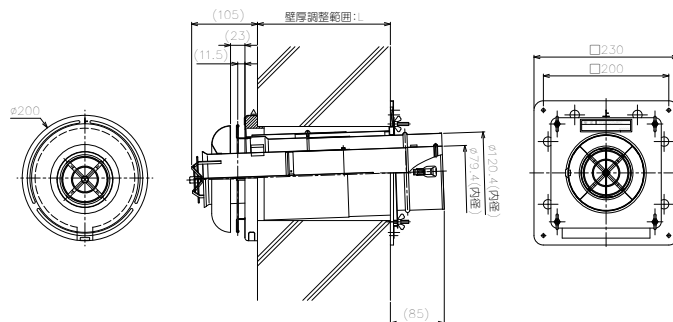


## ウォールトップ標準タイプ 120×80φ



- ・フッ素製Oリングを使用しております。
- ・寒冷地仕様で冬期間でのドレン水等の凍結対策品となっています。
- ・給排気筒接続にはHN 1280 シリーズを使用して下さい。

商品名	適応壁厚 (mm)	スリーブ開口径	フランジ外形	希望小売価格
TFW120X80C-100W(K)	100 ~ 150	150 φ	200 φ	29,100
TFW120X80C-200W(K)	150 ~ 250	150 φ	200 φ	29,100
TFW120X80C-300W(K)	250 ~ 350	150 φ	200 φ	29,100
TFW120X80C-400W(K)	350 ~ 450	150 φ	200 φ	29,100
TFW120X80C-500W(K)	450 ~ 550	160 φ	200 φ	33,000
TFW120X80C-600W(K)	550 ~ 650	160 φ	200 φ	34,600
TFW120X80C-700W(K)	650 ~ 750	170 φ	200 φ	44,000
TFW120X80C-800W(K)	750 ~ 850	170 φ	200 φ	49,500
TFW120X80C-900W(K)	850 ~ 950	170 φ	200 φ	54,700
TFW120X80C-1000W(K)	950 ~ 1050	170 φ	200 φ	59,900



図面ダウンロード

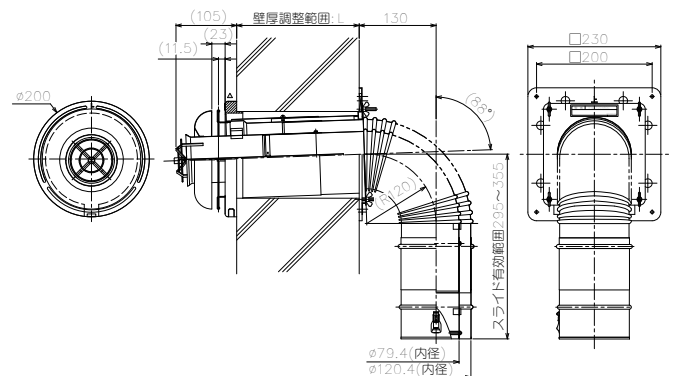


## ウォールトップ直付タイプ 120×80φ



- ・フッ素製Oリングを使用しております。
- ・寒冷地仕様で冬期間でのドレン水等の凍結対策品となっています。
- ・給排気筒接続にはHN 1280 シリーズを使用して下さい。

商品名	適応壁厚 (mm)	スリーブ開口径	フランジ外形	希望小売価格
TFW120×80C-100W(K)L(スライド付)	100 ~ 150	150 φ	200 φ	44,000
TFW120×80C-200W(K)L(スライド付)	150 ~ 250	150 φ	200 φ	44,000
TFW120×80C-300W(K)L(スライド付)	250 ~ 350	150 φ	200 φ	44,000
TFW120×80C-400W(K)L(スライド付)	350 ~ 450	150 φ	200 φ	44,000
TFW120×80C-500W(K)L(スライド付)	450 ~ 550	150 φ	200 φ	46,900



図面ダウンロード

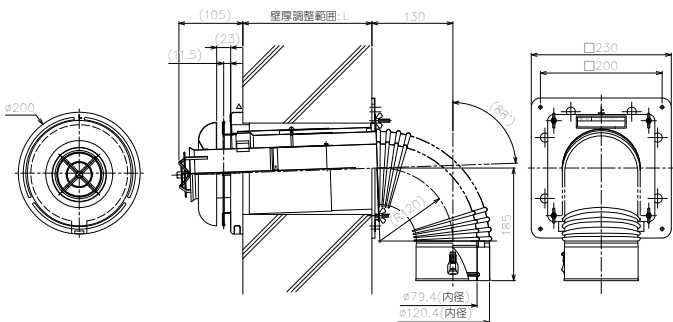


## ウォールトップ直付タイプ 120×80φ



- ・フッ素製Oリングを使用しております。
- ・寒冷地仕様で冬期間でのドレン水等の凍結対策品となっています。
- ・給排気筒接続にはHN 1280 シリーズを使用して下さい。

商品名	適応壁厚 (mm)	スリーブ開口径	フランジ外形	希望小売価格
TFW120×80C-100W(K)L-SN(スライド無)	100 ~ 150	150 φ	200 φ	36,300
TFW120×80C-200W(K)L-SN(スライド無)	150 ~ 250	150 φ	200 φ	36,300
TFW120×80C-300W(K)L-SN(スライド無)	250 ~ 350	150 φ	200 φ	36,300
TFW120×80C-400W(K)L-SN(スライド無)	350 ~ 450	150 φ	200 φ	36,300
TFW120×80C-500W(K)L-SN(スライド無)	450 ~ 550	150 φ	200 φ	42,800



図面ダウンロード

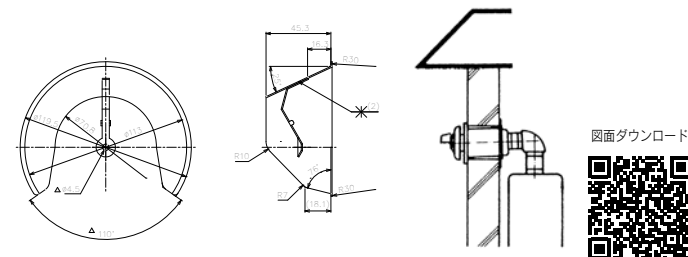


## ウォールトップ用オプション部材



・ウォールトップの設置が軒下の場合に取付して下さい。

商品名	適応ウォールトップ	希望小売価格
結露防止板 C2タイプ	TFW 80、TFW 110×75、TFW 120×80	1,100
全ネジボルトセット	TFW、WTGウォールトップ全共通	2,750

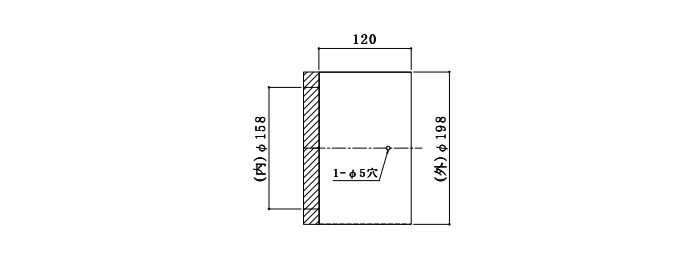


## ウォールトップ用オプション部材



・ウォールトップを薄壁に取り付ける場合に使用して下さい。

商品名	適応ウォールトップ	希望小売価格
TFW用スペーサー120L	TFW 80、TFW 110×75、TFW 120×80	7,700

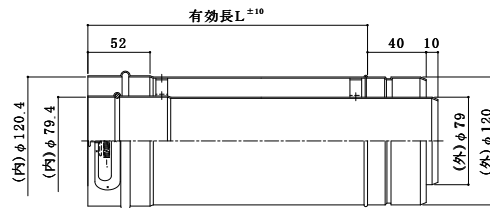


## 二重給排気筒 120×80φ 直管



・フッ素製Oリングを使用しております。

商品名	有効長(mm)	入数	希望小売価格
HN1280-2000L	2,000	4	16,000
HN1280-1500L	1,500	4	12,000
HN1280-900L	900	8	7,300
HN1280-600L	600	8	6,900
HN1280-450L	450	8	5,700
HN1280-300L	300	8	4,600
HN1280-160L	160	36	3,200
HN1280-130L	130	36	3,200
HN1280-95L	95	48	2,300
HN1280-70L	70	60	2,300
HN1280-55L	55	60	2,300



図面ダウンロード

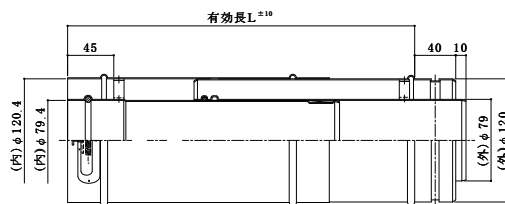


## 二重給排気筒 120×80φ スライド管



・フッ素製Oリングを使用しております。

商品名	有効長(mm)	入数	希望小売価格
HN1280-SL800	600 ~ 1,000	8	10,200
HN1280-SL500	400 ~ 600	8	8,700
HN1280-SL350	300 ~ 400	8	7,700
HN1280-SL270	230 ~ 315	8	7,100
HN1280-SL210	185 ~ 230	8	6,700



図面ダウンロード

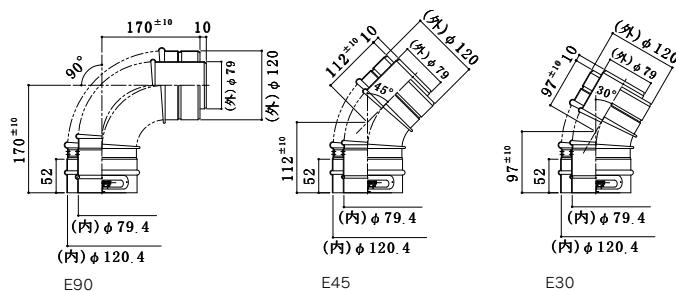


## 二重給排気筒 120×80φ エルボ



・フッ素素製Oリングを使用しております。

商品名	規格	入数	希望小売価格
HN1280-E90	90°エルボ	12	6,100
HN1280-E45	45°エルボ	8	6,100
HN1280-E30	30°エルボ	8	6,100



図面ダウンロード



## 二重給排気筒 120×80φ Z型エルボ



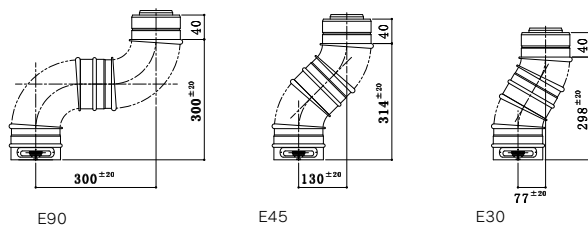
・フッ素素製Oリングを使用しております。

商品名	H寸法	入数	希望小売価格
HN1280-EZ50	50	20	8,600
HN1280-EZ30	30	20	8,600

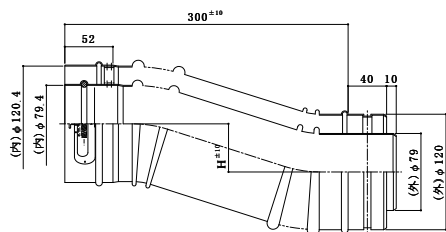
図面ダウンロード



## ☆二重給排気筒120×80φ エルボ返し寸法(mm)



商品	芯ずれ寸法	有効長
HN1280-E90	300	300
HN1280-E45	130	314
HN1280-E30	77	298



図面ダウンロード

