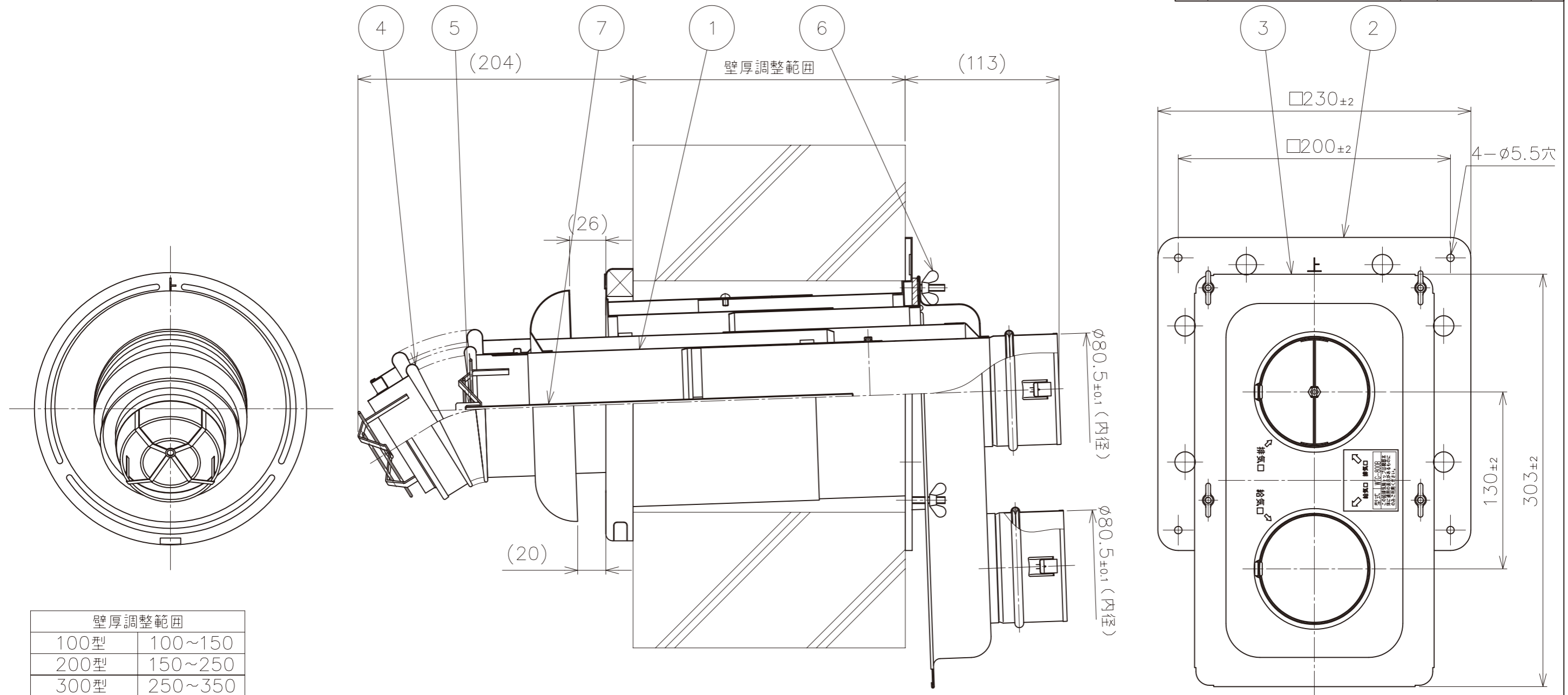


番号	品名	数量	材質	板厚
1	WTG-800B トップ本体組立図	1	-	-
2	TFW-80C スリーブ組立図	1	-	-
3	WTG-800B チャンバー組立図	1	-	-
4	WTG-800B 先端エルボ組立図	1	-	-
5	M4 化粧ナット	1	SUS304	-
6	M5 蝶ナット	4	SUS304	-
7	M4 全ネジボルト	1	SUS304	--



壁厚調整範囲	
100型	100~150
200型	150~250
300型	250~350
400型	350~450
500型	450~550
600型	550~650
700型	650~750
800型	750~850
900型	850~950
1000型	950~1050

備考

品名 WTG800B-( )W  
 図番 K22-05433-B