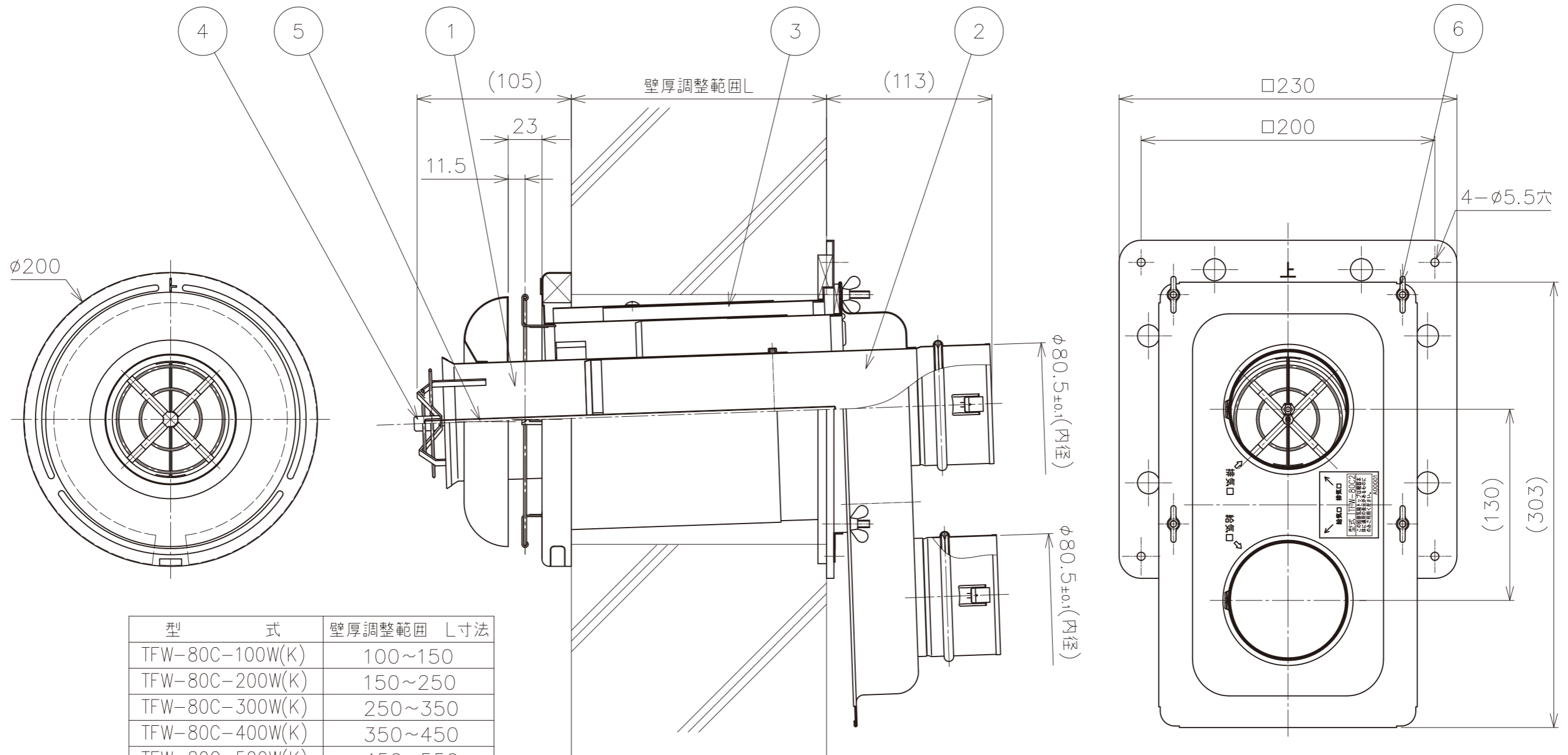


番号	品名	数量	材質
1	TFW-80C トップ組立図	1	-
2	TFW-80C チャンバー組立図	1	-
3	TFW-80C スリーブ組立図	1	-
4	M4 化粧ナット	1	SUS304
5	M4 全ネジボルト	1	SUS304
6	M5 蝶ナット	4	SUS304



型 式	壁厚調整範囲 L寸法
TFW-80C-100W(K)	100~150
TFW-80C-200W(K)	150~250
TFW-80C-300W(K)	250~350
TFW-80C-400W(K)	350~450
TFW-80C-500W(K)	450~550
TFW-80C-600W(K)	550~650
TFW-80C-700W(K)	650~750
TFW-80C-800W(K)	750~850
TFW-80C-900W(K)	850~950

※壁厚調整範囲 L は上記範囲を満たすこと

備考

注1) 図は表の型式200型を表す

品名	TFW-80C-()W
図番	K22-04800-C