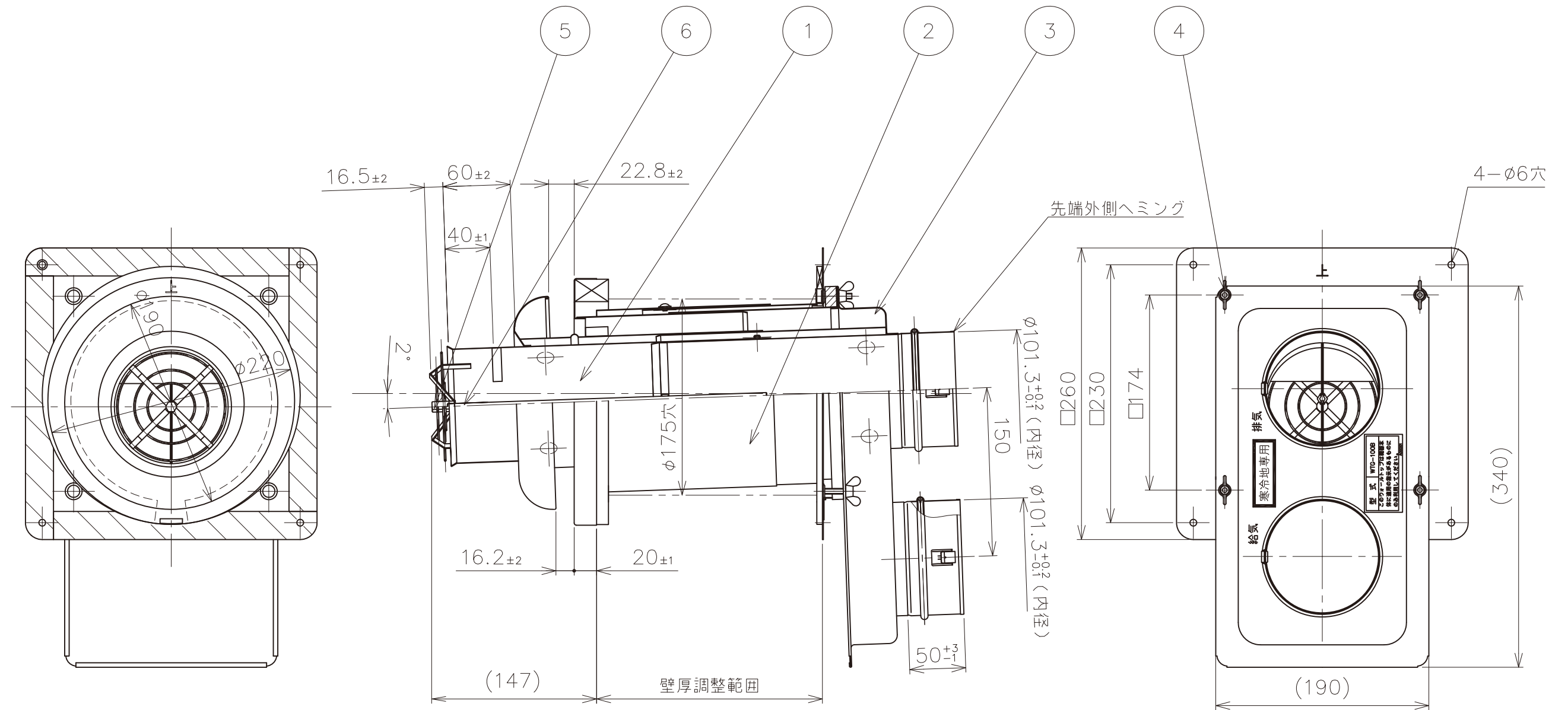


番号	品名	数量	材質	板厚
1	WTG-100Bトップ本体組立図	1	-	-
2	φ100 2本管給排気トップ スリーブ組立図	1	-	-
3	WTG-100Bチャンバー組立図	1	-	-
4	蝶ナット M5	4	SUS	-
5	化粧ナット M4	1	SUS	-
6	全ネジボルト	1	SUS	M4×285



型式	壁厚調整範囲
100型	100~150
200型	150~250
300型	250~350
400型	350~450

備考

図は表の型式200型を表す

品名	WTG100B-()W
図番	K22-05215-C