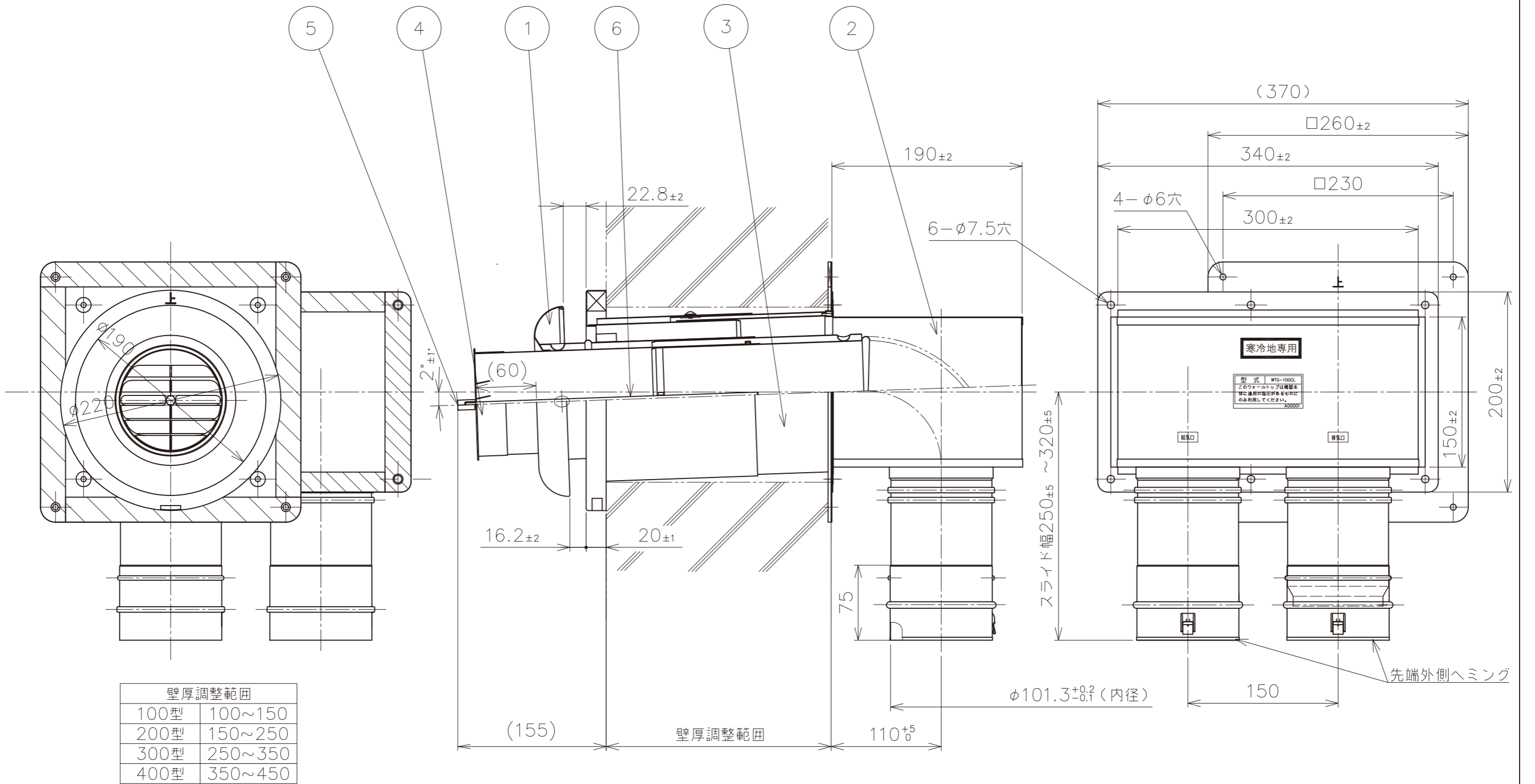


番号	品名	数量	板厚	図番
1	WTG-100C トップ本体組立図	1	-	M10-04910-B
2	WTG-100CL チャンバー組立図	1	-	M10-05143-C
3	φ100 2本管給排気トップ 直出スリーブ組立図	1	-	M10-04104-C
4	φ100用ガラリキャップ	1	-	M10-04913-A
5	化粧ナット M4	1	M4	N11-02675-A
6	M4全ネジボルト	1	M4x285	N11-00967-A



備考

図は表の型式200型を表す

品名	WTG100C-()L-N
図番	K22-05146-B