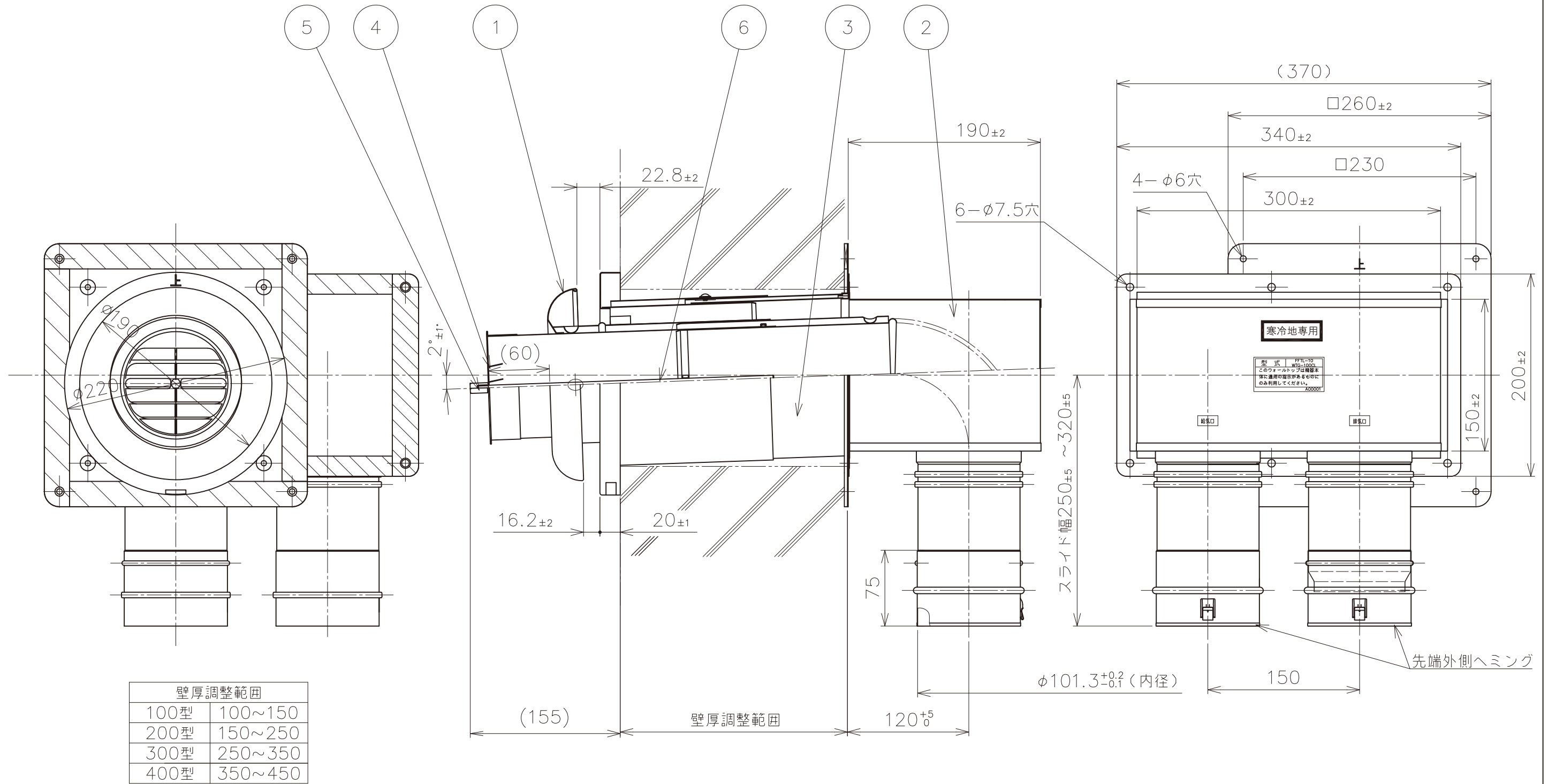


番号	品名	数量	材質	板厚
1	WTG-100C トップ本体組立図	1	-	-
2	FFTL-10H チャンバー組立図	1	-	-
3	φ100 2本管給排気トップ 直出スリーブ組立図	1	-	-
4	φ100用ガラリキャップ	1	SUS304	-
5	M4化粧ナット	1	SUS	M4
6	M4全ネジボルト	1	SUS	M4x285



備考

図は表の型式200型を表す

品名 WTG100-()L-R
 図番 K22-05145-B