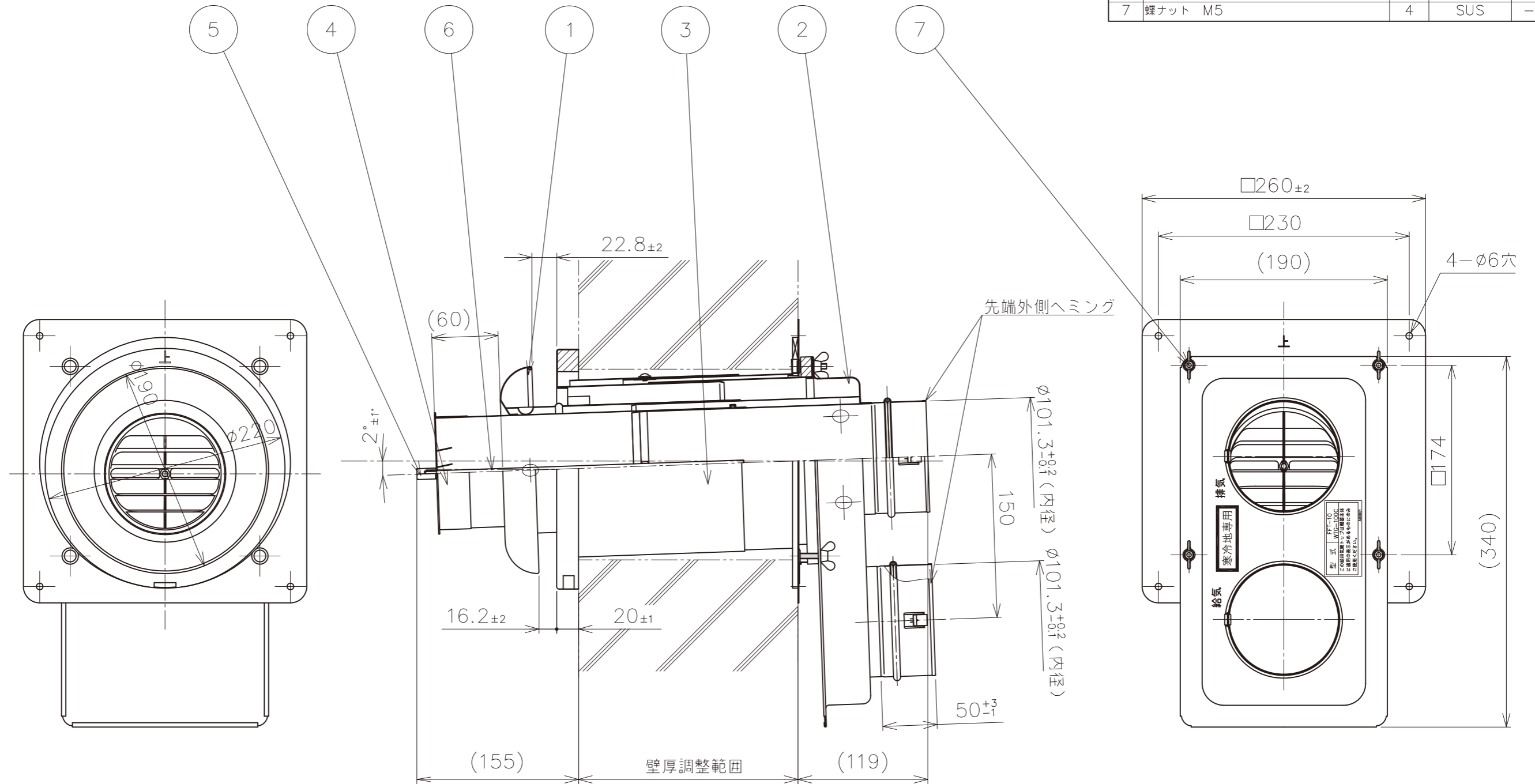


番号	品名	数量	材質	板厚
1	WTG-100C トップ本体組立図	1	-	-
2	WTG-100C チャンバー組立図	1	-	-
3	φ100 2本管給排気トップ スリーブ組立図	1	-	-
4	φ100用ガラリキャップ	1	SUS304	-
5	化粧ナット M4	1	SUS	-
6	全ネジボルト M4	1	SUS304	-
7	蝶ナット M5	4	SUS	-



壁厚調整範囲	
100型	100~150
200型	150~250
300型	250~350
400型	350~450

備考

図は表の型式200型を表す

品名	WTG 100C-( )W
図番	K22-04912-B