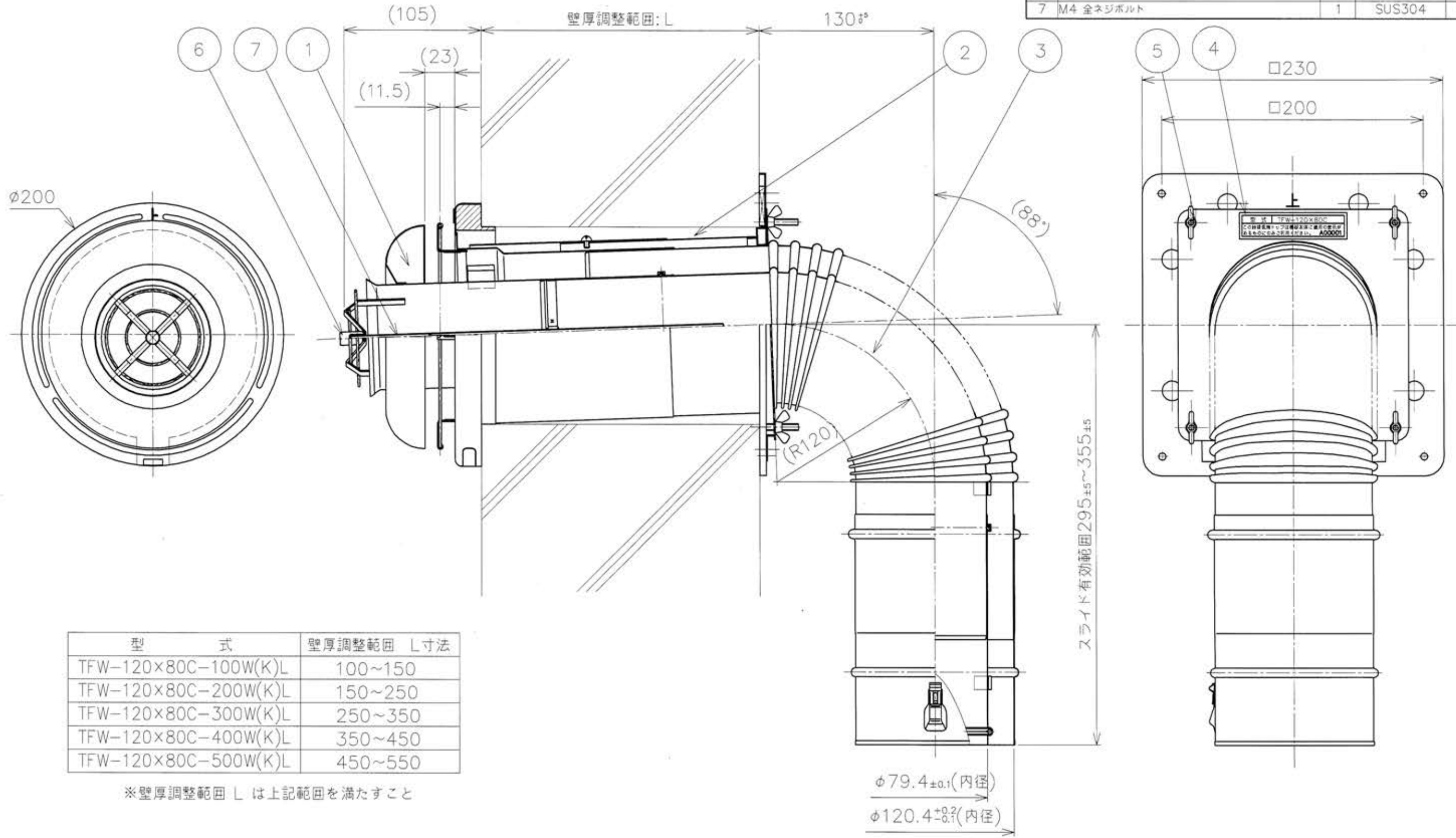


番号	品名	数量	材質	板厚
1	TFW-120×80C-C/W トップ本体組立図	1	-	-
2	TFW-120×80C,110×75C スリーブ組立図	1	-	-
3	TFW-120×80C-L チャンバー組立図	1	-	-
4	TFW-120×80C 相互表示ラベル	1	-	-
5	M5 蝶ナット	4	SUS304	-
6	M4 化粧ナット	1	SUS304	-
7	M4 全ネジボルト	1	SUS304	-



型 式	壁厚調整範囲 L寸法
TFW-120×80C-100W(K)L	100~150
TFW-120×80C-200W(K)L	150~250
TFW-120×80C-300W(K)L	250~350
TFW-120×80C-400W(K)L	350~450
TFW-120×80C-500W(K)L	450~550

※壁厚調整範囲 L は上記範囲を満たすこと

備考

注1) 図は表の型式、200型を表す

品名 TFW-120×80C-W(K)L 輪組立図
 番 号 K23-04513-D