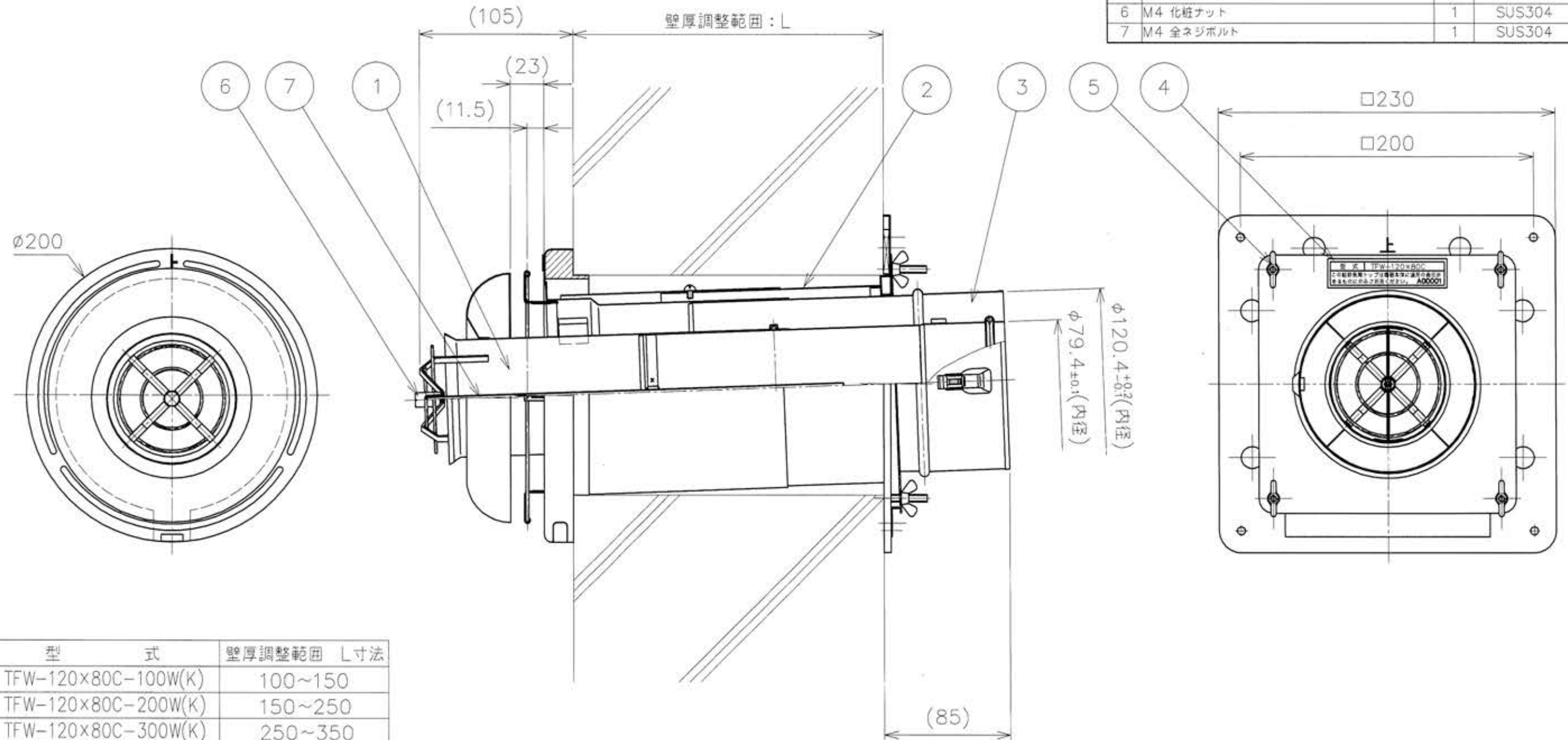


| 番号 | 品名                          | 数量 | 材質     | 板厚 |
|----|-----------------------------|----|--------|----|
| 1  | TFW-120×80C-C/W トップ本体組立図    | 1  | -      | -  |
| 2  | TFW-120×80C,110×75C スリーブ組立図 | 1  | -      | -  |
| 3  | TFW-120×80C チャンバー 組立図       | 1  | -      | -  |
| 4  | TFW-120×80C 相互表示ラベル         | 1  | -      | -  |
| 5  | M5 蝶ナット                     | 4  | SUS304 | -  |
| 6  | M4 化粧ナット                    | 1  | SUS304 | -  |
| 7  | M4 全ネジボルト                   | 1  | SUS304 | -  |



| 型 式                  | 壁厚調整範囲 L寸法 |
|----------------------|------------|
| TFW-120×80C-100W(K)  | 100~150    |
| TFW-120×80C-200W(K)  | 150~250    |
| TFW-120×80C-300W(K)  | 250~350    |
| TFW-120×80C-400W(K)  | 350~450    |
| TFW-120×80C-500W(K)  | 450~550    |
| TFW-120×80C-600W(K)  | 550~650    |
| TFW-120×80C-700W(K)  | 650~750    |
| TFW-120×80C-800W(K)  | 750~850    |
| TFW-120×80C-900W(K)  | 850~950    |
| TFW-120×80C-1000W(K) | 950~1050   |

※壁厚調整範囲 L は上記範囲を満たすこと

備考

注1) 図は表の型式、200型を表す

品名 TFW-120×80C-( )W  
 図番 K23-04512-D