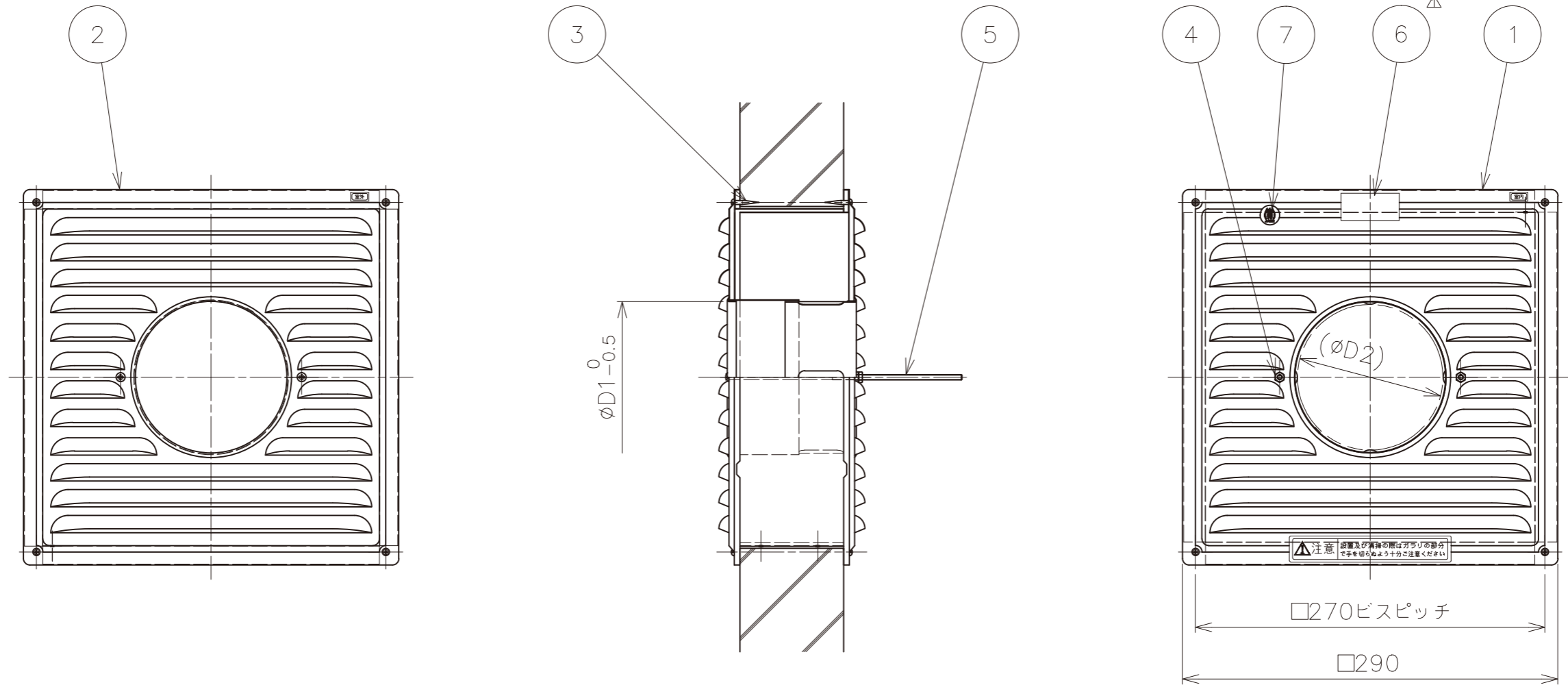


番号	品名	数量	材質	板厚	図番
1	兼用換気口φ60~φ110 貫通部材φ60、φ100室内側 組立図	1	-	-	M22-05539-A
2	兼用換気口φ60~φ110室外側 組立図	1	-	-	M22-05540-A
3	木ねじφ3.1×19	8	ユニクロ	-	-
4	M4ナット(ねじ1個につき2個)	4	クロメート	-	-
5	十字穴付なべM4×180(ねじ部100)	2	クロメート	-	-
△6	製造者ラベル(CF・FE用)	1	-	-	N22-06900-B
7	JIA認証ラベル	1	-	-	N22-02314-A



備考

品名 兼用換気口総組立図  
図番 K10-06740-B