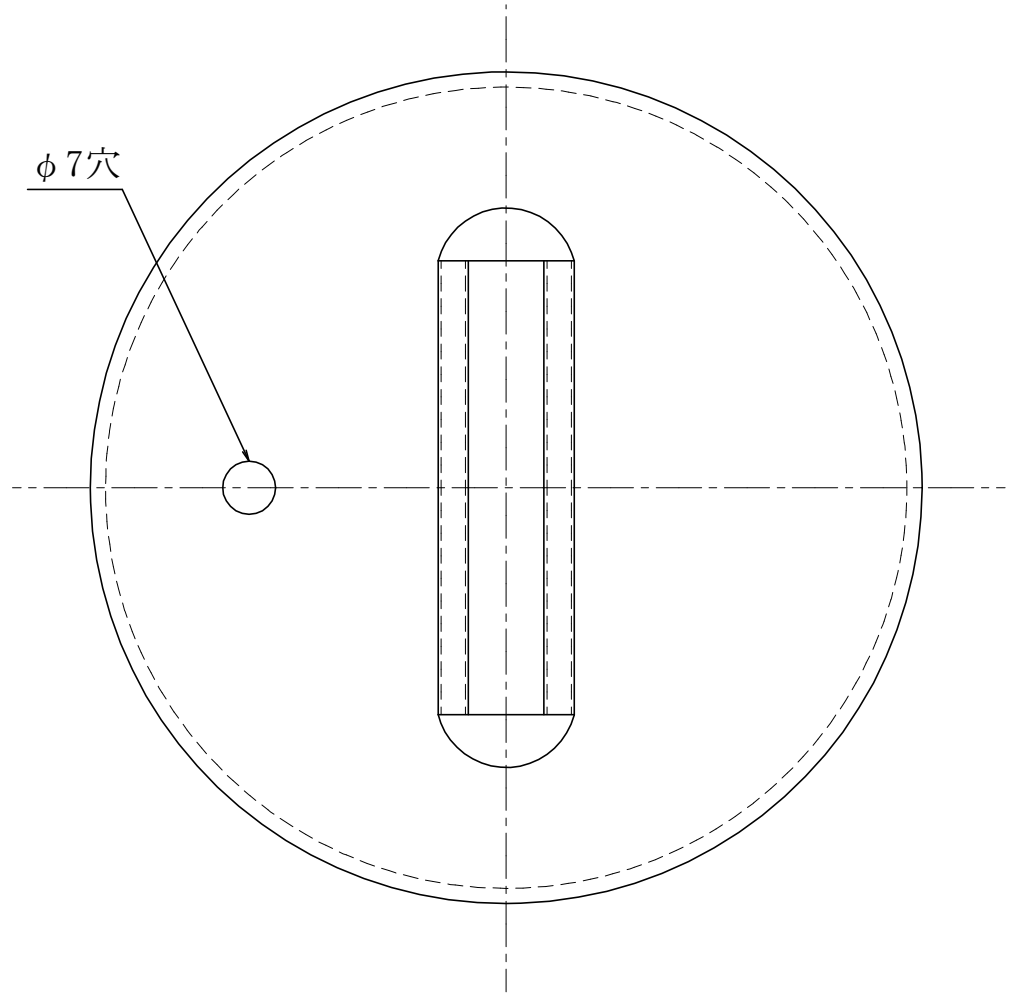


	D1	D2	L
φ 106	106	110	31
φ 121	120	125	31



1	本体	SUS430 t0.3		1
品番	部品名称	材質	備考	個数
		尺度	図名	ステンレス円筒 曲蓋
		Free		
株式会社 ホクアイ			図番	s-mf

一般公差±2