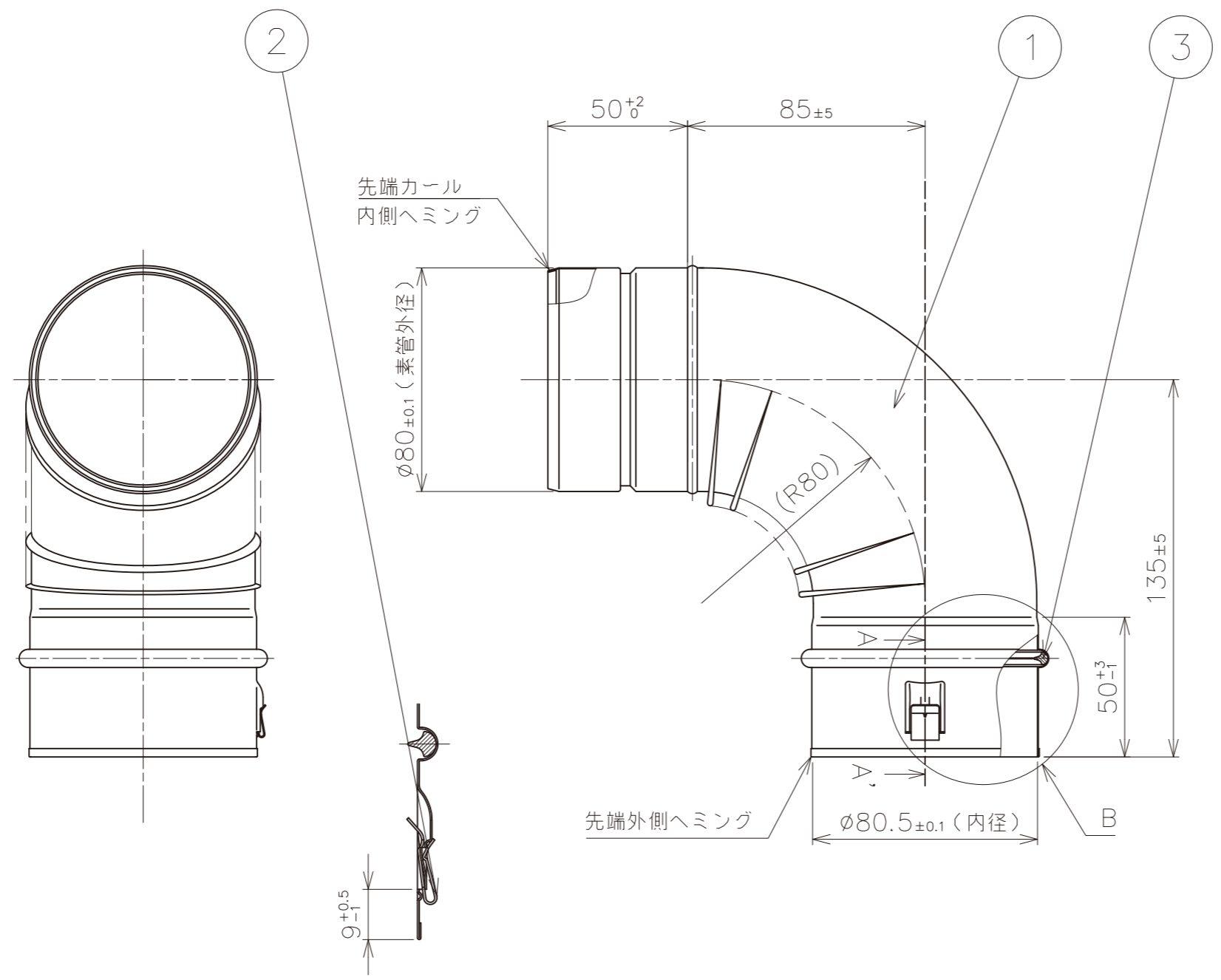


| 番号 | 品名           | 数量 | 材質          | 板厚  |
|----|--------------|----|-------------|-----|
| 1  | φ80 トール90 本体 | 1  | SUS304 2B   | 0.3 |
| 2  | 抜止金具         | 1  | SUS304 3/4H | 0.4 |
| 3  | φ78イチョウ型リング  | 1  | フッ素ゴム       | -   |



A-A'断面 (S=1:1)

備考

|    |               |
|----|---------------|
| 品名 | φ80 NKP トール90 |
| 図番 | K13-02998-C   |