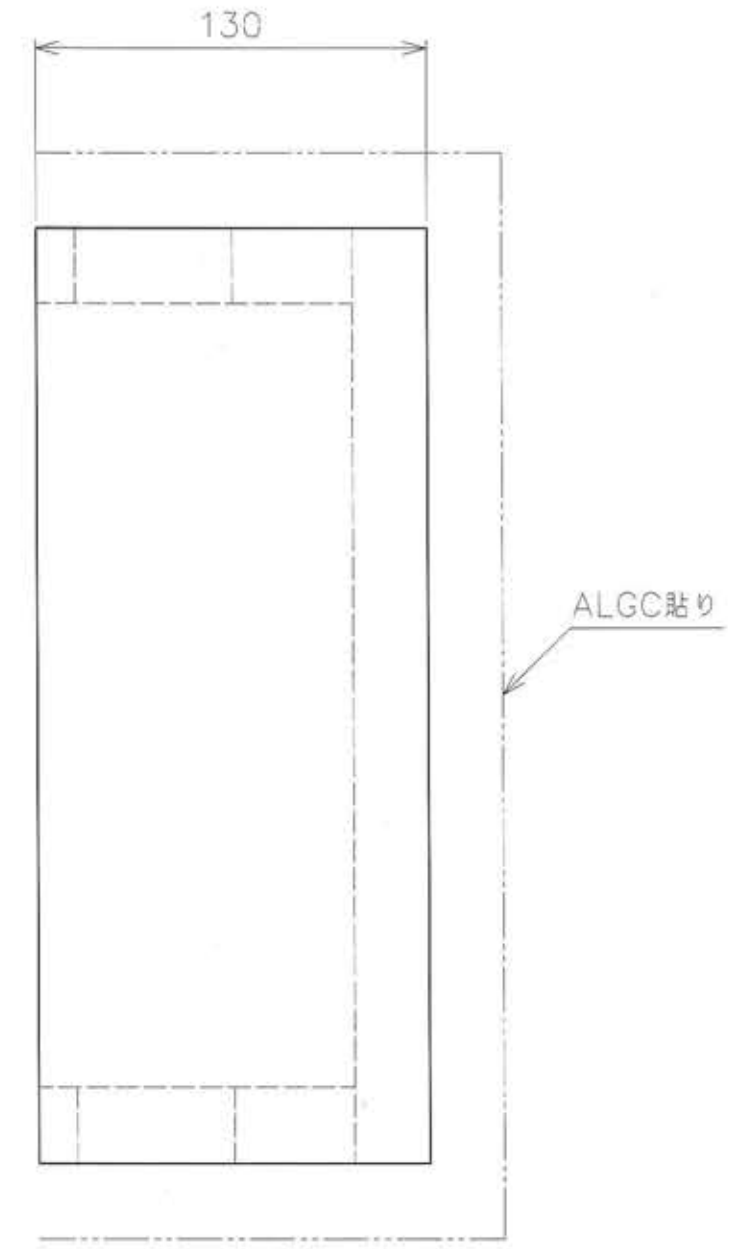
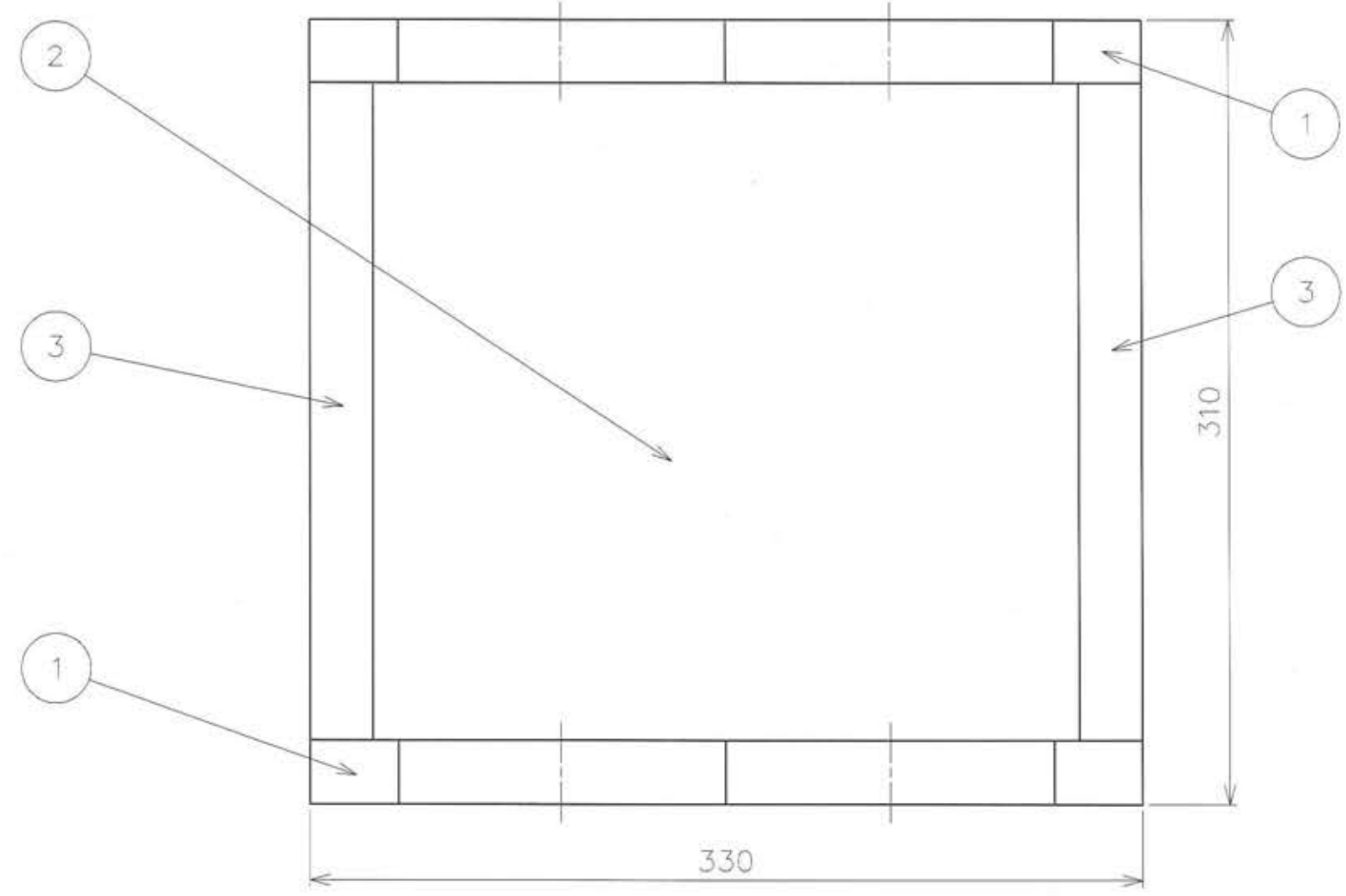
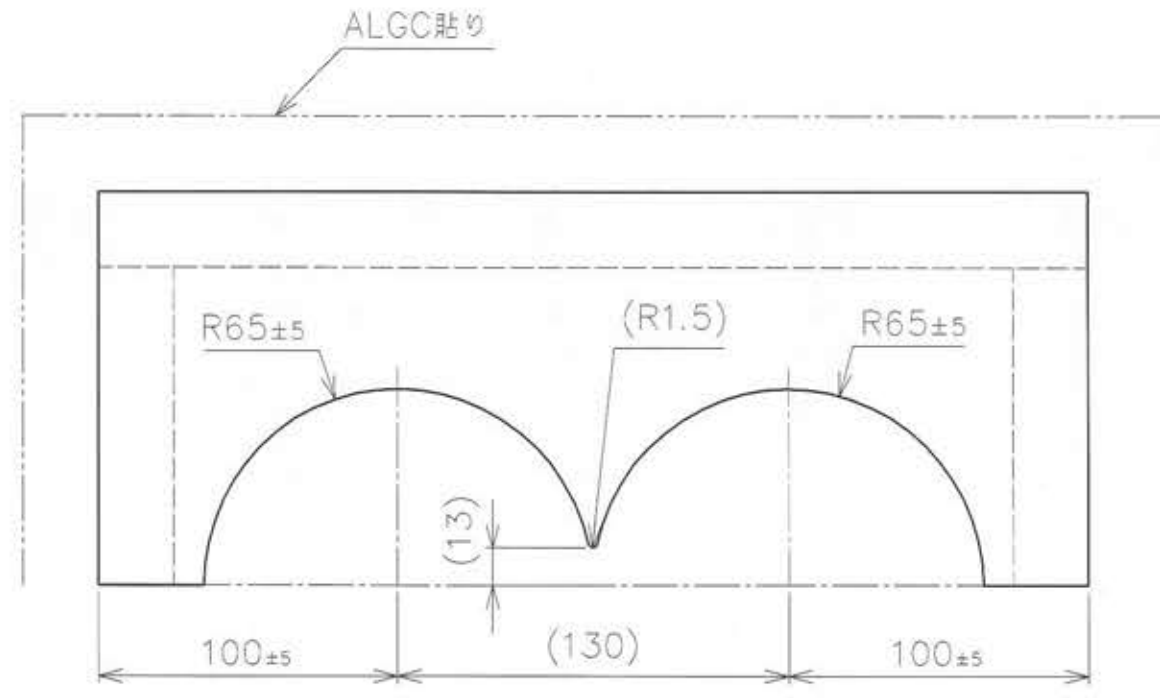


番号	品名	数量	材質	板厚
1	φ80異形フレキ管用断熱材(フタ)	2	ロックウール	25
2	φ80異形フレキ管用断熱材(背板)	1	ロックウール	25
3	φ80異形フレキ管用断熱材(側面板)	2	ロックウール	25



備考
注1) 外表面ALGC張り

部品
フレキ管セット用断熱材
M22-05737-A