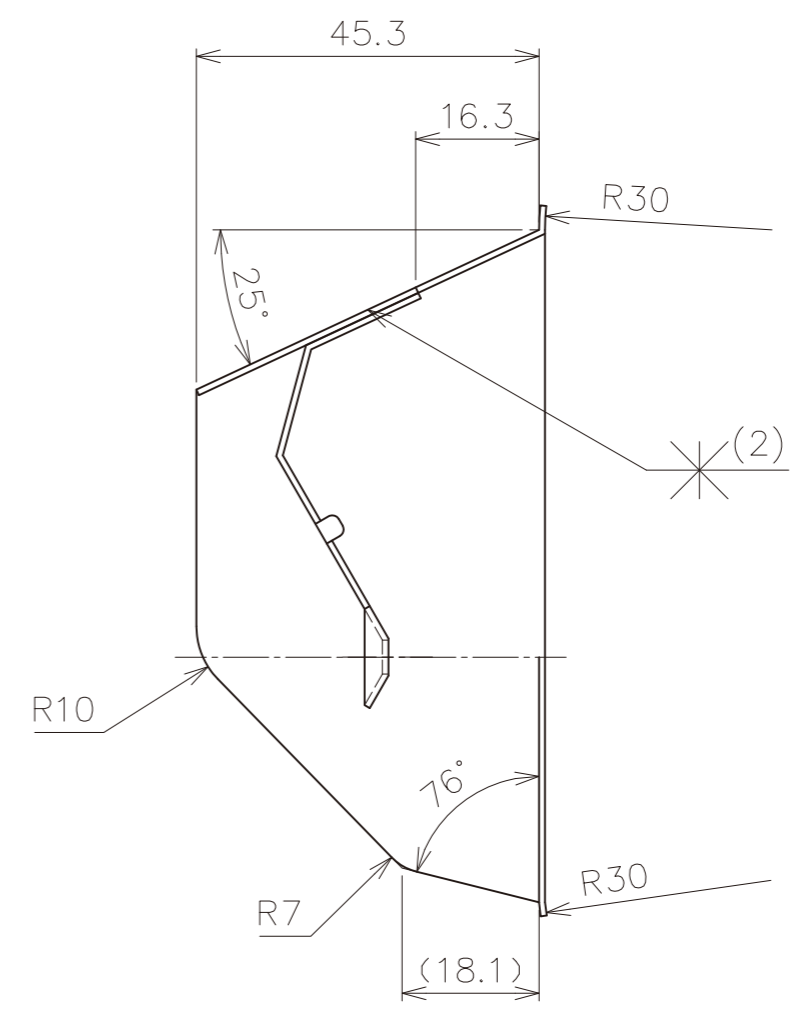
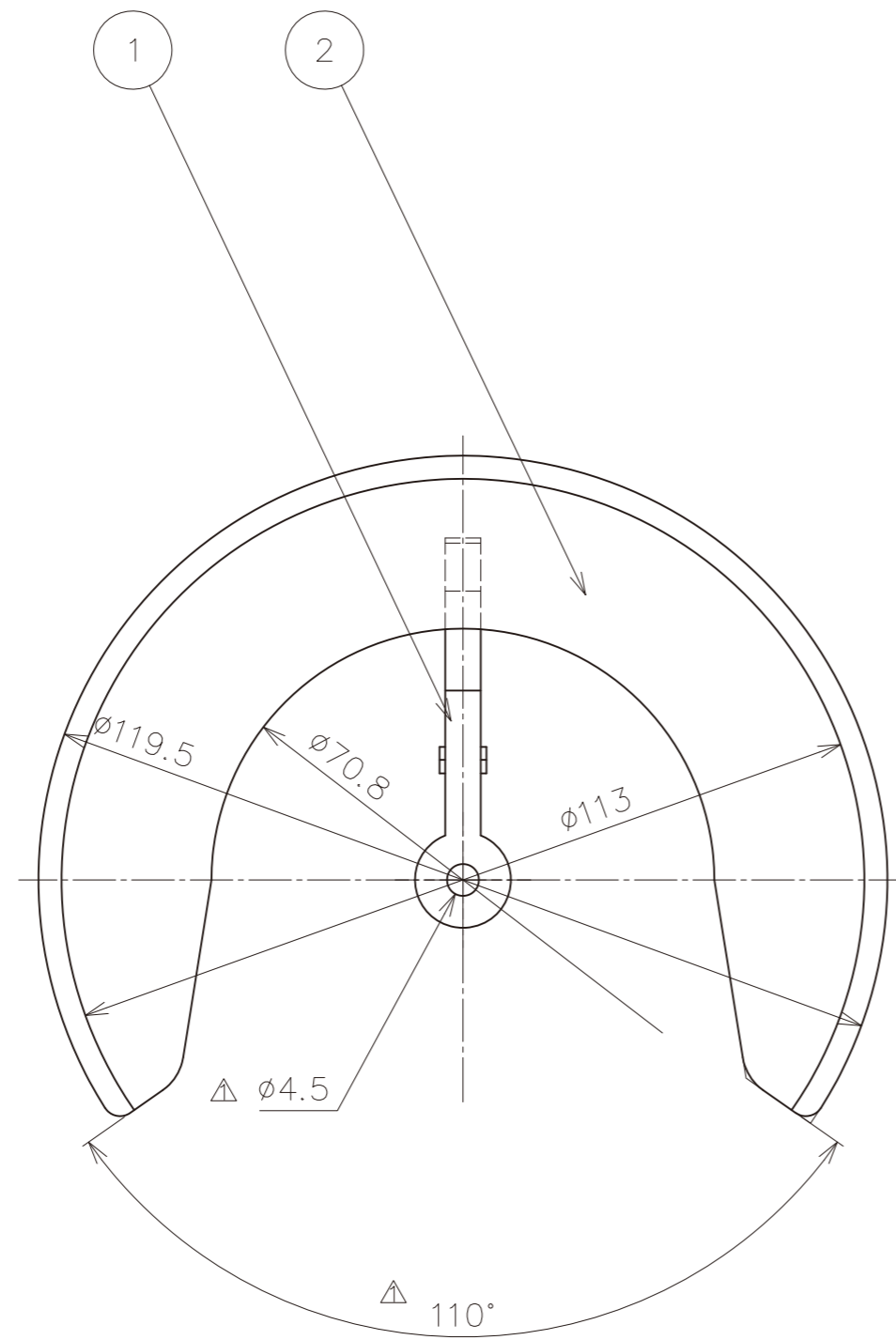


番号	品名	数量	材質	板厚
1	TFW用 結露防止板(足)	1	SUS304 2B	0.8
2	TFW用 結露防止板(胴)	1	SUS304 2B	0.8



備考

品名	結露防止板 C2 タイプ
図番	M10-02679-B