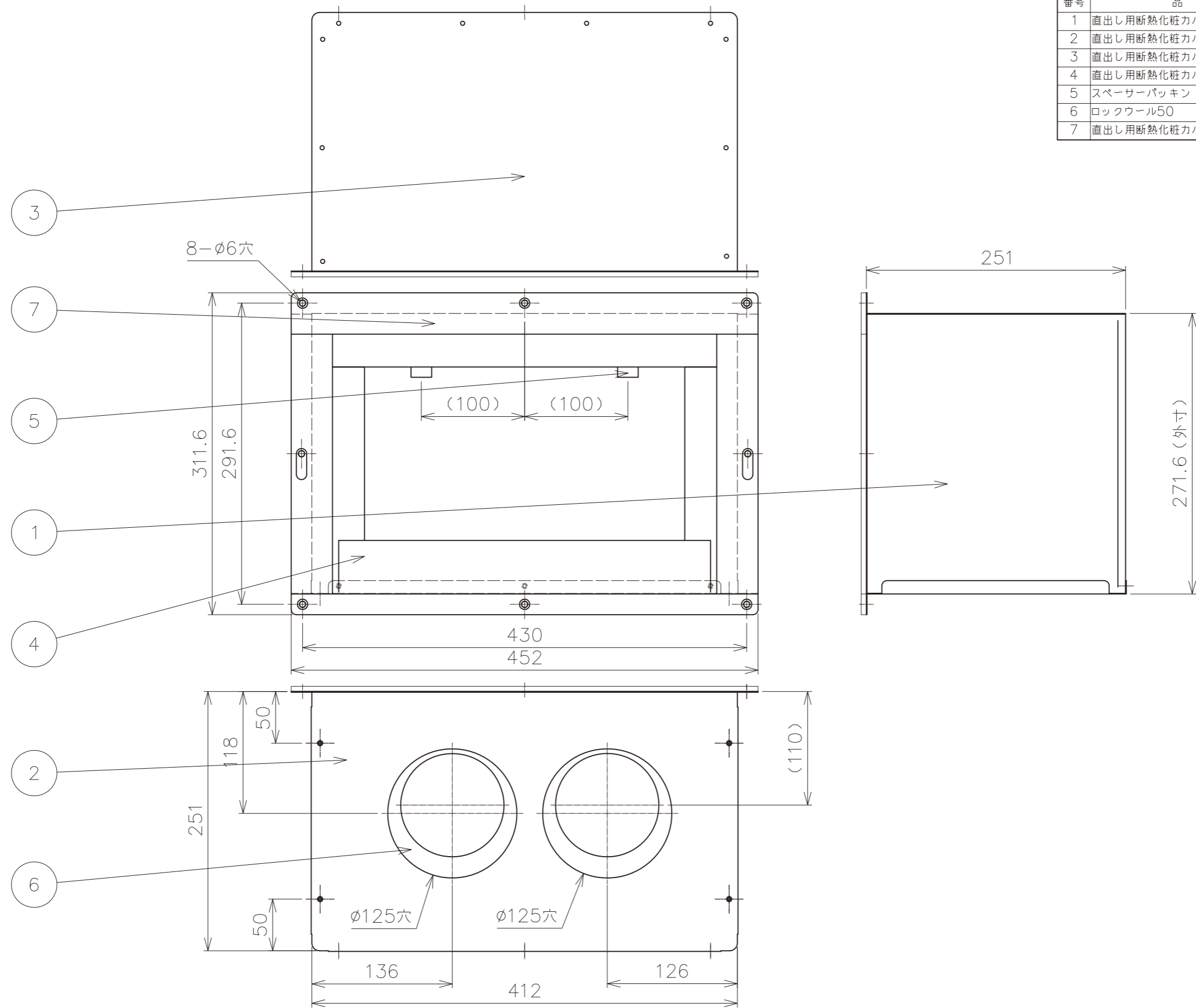


番号	品名	数量	材質	板厚
1	直出し用断热化粧カバー 側板	1	アルミ鋼板	0.6
2	直出し用断热化粧カバー 下板	1	アルミ鋼板	0.6
3	直出し用断热化粧カバー 上板	1	アルミ鋼板	0.6
4	直出し用断热化粧カバー 断热材 (NR)	1	スタイロフォーム	50
5	スペーサーパッキン	2	エプトシーラー	10
6	ロックウール50	2	ロックウール	25
7	直出し用断热化粧カバー 壁パッキン	1	エプトシーラー	5



備考

部品
図

φ100断热化粧カバー直出し用N

K19-03390-B